

VENTS

Ventiladores Hélicocentrífugos

Catálogo descriptivo



Oficina de ventas:

52 (55) 5541-2405

52 (55) 5541-0679 Fax

www.airequipos.com

ventas@airequipos.com

VENTS



VENTILADORES HELICOCENTRIFUGOS

Para instalación en línea con la ductería

2 velocidades

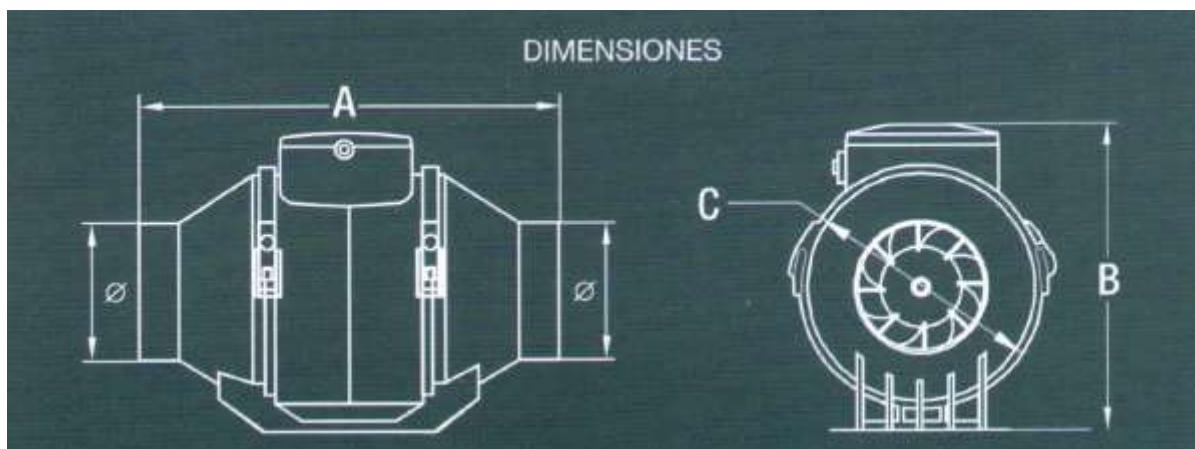
Diseñados para inyección o extracción de aire

Características

Los ventiladores **VENTS** combinan las capacidades y el alto desempeño de los ventiladores axiales y centrífugos. Ideales cuando se requiere alta presión, potente flujo de aire y bajo nivel de ruido.

Para sistemas de ventilación en baños, cocinas y otros entornos húmedos así como tiendas, cafés, etc.

Compatibles con ductos redondos de 100 mm a 250 mm de diámetro.



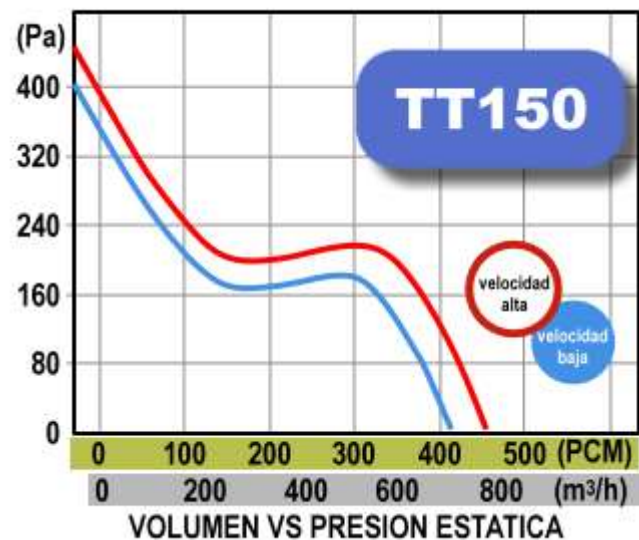
MODELO	DUCTO	CAUDAL (M3/H)		MEDIDAS (MM)				WATTS		AMPERES		RPM		dBA		KG
		BAJA	ALTA	Ø	A	B	C	BAJA	ALTA	BAJA	ALTA	BAJA	ALTA	BAJA	ALTA	
TT 100	4	105	177	95	246	191	154	29.5	36	0.37	0.45	2818	3113	30	41	1.5
TT 150	6	695	744	148	295	249	208	148	191	1.23	1.59	3100	3340	36	49	3.3
TT 200	8	590	800	200	295	260	210	69.5	110.8	0.58	0.93	1622	2116	38	49	6.5
TT 250	10	1107	1487	383	383	322	257	130	200	1.11	1.68	2525	2525	40	50	8.3
TT 315	12"	1402	1774	310	445	408	362	236	353							

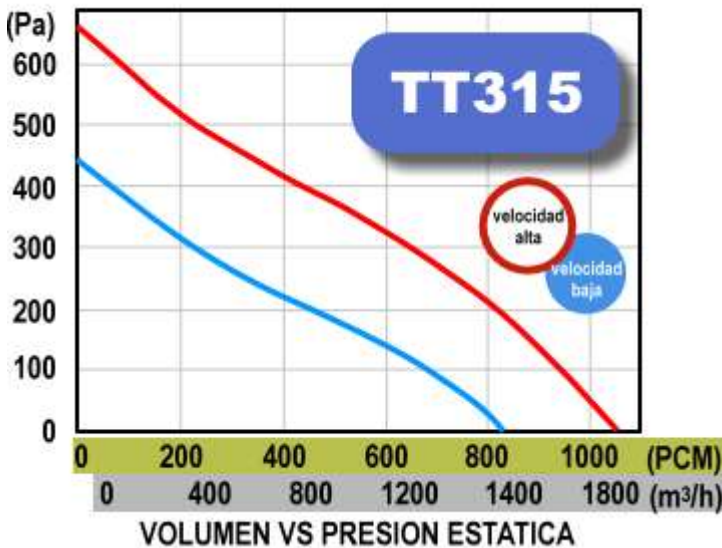
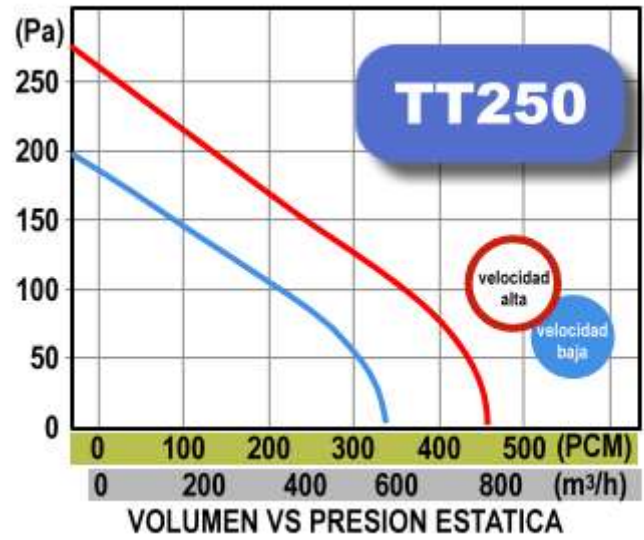
Carcasa de calidad durable en plástico ABS. Aspa, motor y caja de conexiones en un bloque desmontable para facilitar mantenimiento, fija a las juntas de ductería mediante abrazaderas integradas.

Motor de una fase y doble velocidad con protección térmica para prevenir sobrecargas y rodamientos que extienden su vida hasta 40,000 hrs. en uso continuo.

Montaje en cualquier ángulo y punto del sistema; se pueden instalar varios ventiladores en configuración paralela (mayor volumen de aire) o en serie (mayor presión). Placa ajustable para facilitar conexión y montaje plano en pared o techo.

Normatividad IPX4





ESTA PAGINA
SE DEJO
EN BLANCO
INTENCIONALMENTE



Contacto

(55) 5541-2405

(55) 5541-0679

ventas@airequipos.com

FEB 2015