

Ventiladores axiales



SERIES EP

Enfriadores Portátiles

Catálogo
descriptivo



Oficina de ventas:

52 (55) 5541-2405

52 (55) 5541-0679 Fax

www.airequipos.com

ventas@airequipos.com

Series EP

ENFRIADORES PORTATILES

Disponibles en 5 tamaños estándar del 24 al 48

Volúmenes hasta 15,000 PCM



APLICACIONES

Los ventiladores portátiles AirEquipos han sido diseñados para usarse en lugares donde se necesita una corriente de aire localizada para enfriar o ventilar y además en los que existe la necesidad de mover el aparato por diferentes lugares para dirigir la corriente de aire según lo requiera el usuario.

Se usan para fundiciones, acerías, ladrilleras y en general en talleres de fabricación, o en ubicaciones de trabajo al aire libre donde las condiciones del clima exigen una corriente de aire para confort a los trabajadores.

CARACTERISTICAS

Son de fabricación fuerte y al mismo tiempo ligera para su fácil transportación, con mallas de protección en ambos extremos del tubo, rodamientos de bolas pre-lubricados de por vida, e interruptor arranque-para con cable de uso rudo y clavija. Dependiendo del modelo se fabrican en 1 o 2 velocidades.

Se fabrican con diferentes números de aspas dependiendo de la capacidad y del tipo de acoplamiento (directo o por poleas y bandas).



CAPACIDADES

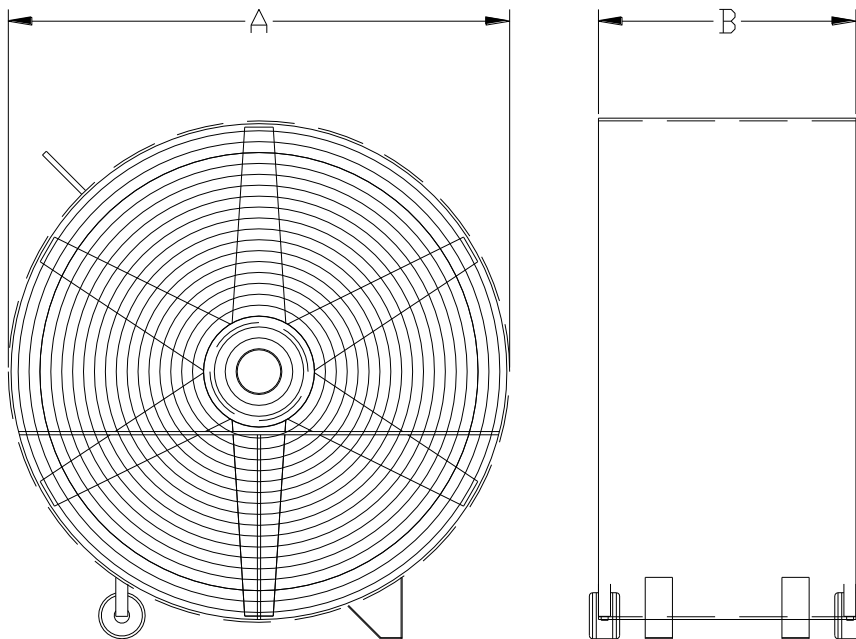
MODELO	Volumen (pie ³ /min)	Potencia (HP)
EP-24	5800	0.33
EP-30	9600	0.5
EP-36	12250	0.5
EP-42	18000	1
EP-48	21000	1

Motores para 115 volts, 1 fase, 60 Hz

DIMENSIONES

MODELO	A	B
EP-24	24.5	20
EP-30	30.5	20
EP-36	36.5	20
EP-42	42.5	24
EP-48	48.5	24

Dimensiones en pulgadas





Contacto

(55) 5541-2405

(55) 5541-0679

ventas@airequipos.com

MAY 2014