

LIAFLEX

Juntas de Expansión Series JT

Catálogo descriptivo



Oficina de ventas:

52 (55) 5541-2405

52 (55) 5541-0679 Fax

www.airequipos.com

ventas@airequipos.com

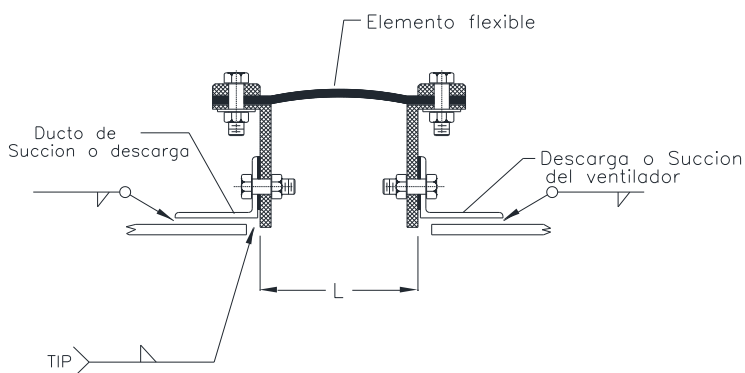
LIAFLEX

JUNTAS DE EXPANSION SERIES JT

AirEquipos diseña y fabrica juntas de expansión flexibles de tipo textil (no metálicas) para una amplia gama de aplicaciones.

Las juntas de expansión AirEquipos incorporan criterios de diseño que incluyen:

- La expansión térmica
- Desalineamiento estructural
- Condiciones de abrasión
- Condiciones de corrosión química
- Altas temperaturas
- Vibración
- Presión de trabajo.



Vista seccional de junta de expansion series JT para aplicacion industrial pesada

Nuestras juntas de expansión se pueden instalar a la succión o descarga de toda clase de ventiladores industriales y otros equipos en:

- Sistemas de ventilación
- Ducterías de procesos industriales
- Ductos de plantas generadoras de energía



Todos los tipos de juntas se fabrican en configuración redonda o rectangular y para varios rangos de movimiento y presión de trabajo para los más variados servicios y aplicaciones.





Contacto

(55) 5541-2405

(55) 5541-0679

ventas@airequipos.com

ENE 2014